

Ficha Técnica Serie WTB



Características del producto:

Protector Térmico: Monofásico

Aislamiento: F

Protección: IP55

Condiciones de trabajo:

Temperatura promedio: 5~50°C

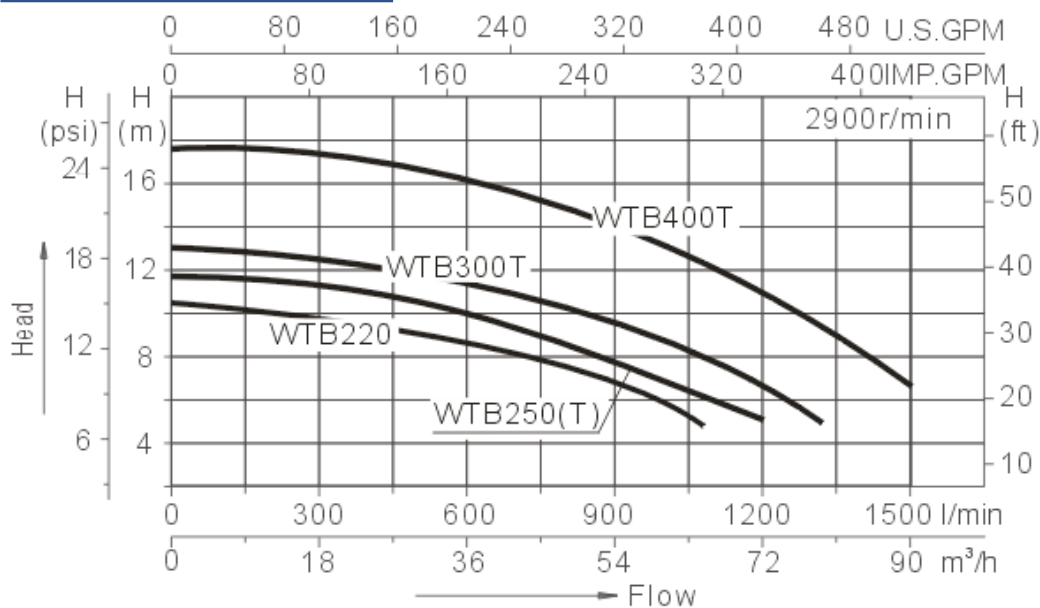
Temperatura Ambiente: ≤50°C

Presión 0.3MPa

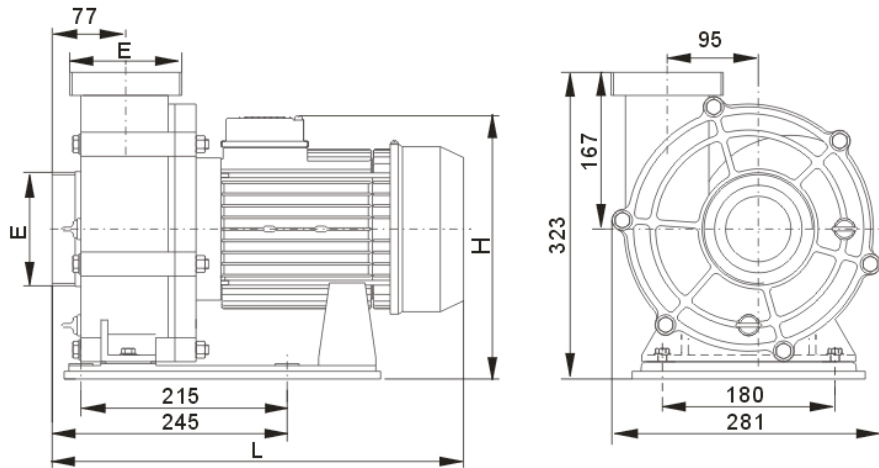
Parámetros Técnicos

Modelo	Caudal max. (l/min)	H max (m)	Potencia		Amperios (A)		Tamaño de empaque (mm)
			kW	HP	220V/60Hz	380V/60Hz	
WTB220	1100	11	2.2	3.0	10	-	445 x 310x 360
WTB250	1210	11.5	2.5	3.5	13.7	-	445 x 310x 360
WTB250T	1210	11.5	2.5	3.5	-	4.9	445 x 310x 360
WTB300T	1300	13	3.0	4.0	-	5.6	445 x 310x 360
WTB400T	1500	17.5	4.0	5.5	-	7.0	475 x 310 x 360

Curva de Rendimiento

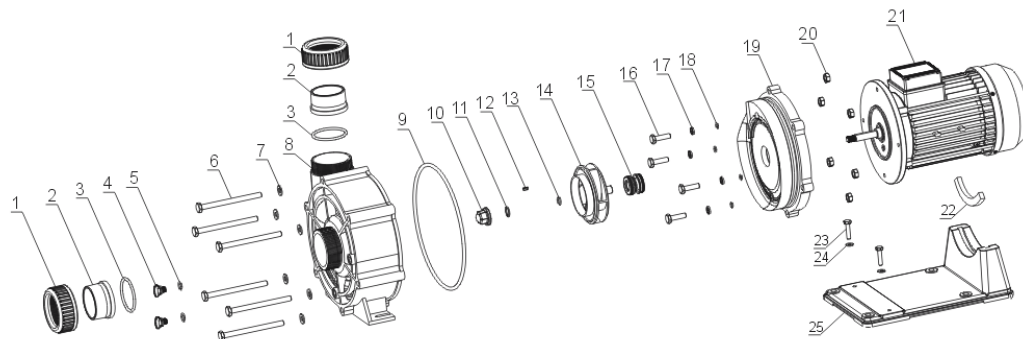


Dimensiones



Modelo	L	H	E
WTB220	412	301	
WTB250	412	301	G 2¾
WTB250T	412	274	G4
WTB300T	412	274	4.5BUTT
WTB400T	429	274	

Vista Explotada



No.	Nombre	No.	Nombre
1	Acople universal	13	O-ring
2	Universal	14	Impulsor
3	O-ring	15	Sello mecanico
4	Tapon de entrada y salida	16	Tornillo hexagonal
5	O-ring	17	Empaque para el sello
6	Tornillo e ensamble	18	O-ring
7	Arandela	19	Tapa de la bomba
8	Carcaza o Platosello	20	Nuez
9	O-ring	21	Motor
10	Arandela Impeller	22	Rayas plasticas
11	Empaque	23	Tornillo hexagonal
12	Llave plana	24	Arandela
		25	Base